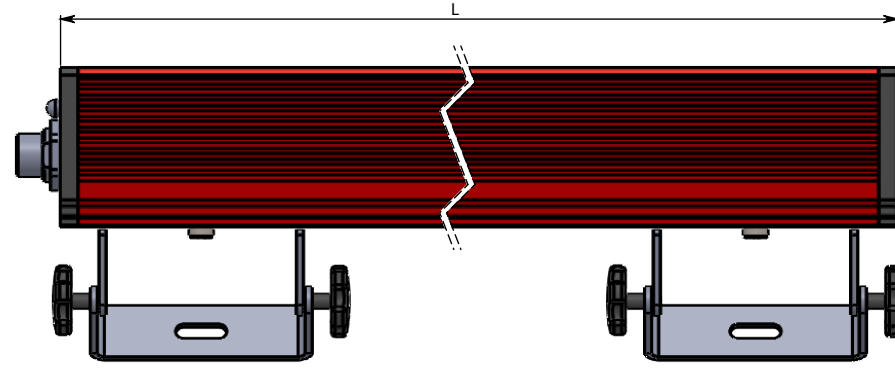
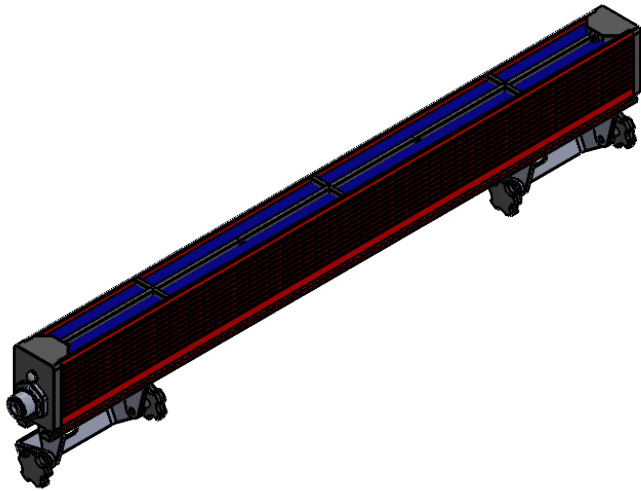
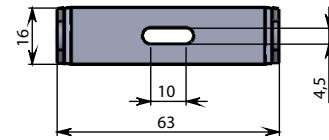
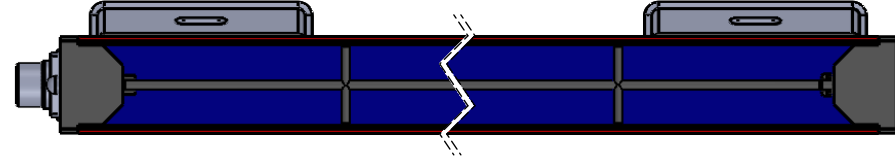


+120 °, -120°
AYARLANABİLİR ÖZELLİĞİ!



$L = 40 \text{ cm} + N \text{ modul} * 18$
N modul Min. = 0 Adet, N modul MAX = 20 Adet



GENEL TOLERANS : $\pm 0,1 \text{ mm}$

